

# H&B



**MOTORCYCLE**

BIG WHEEL FAIR DEAL

**Suzuki C 1800 Intruder**

## Suzuki C 1800 Intruder

---



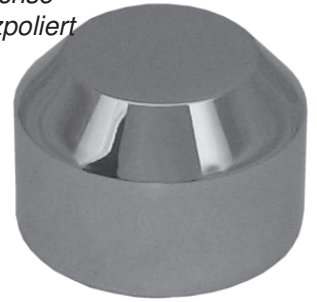
## Suzuki C 1800 Intruder



### Achs-Cover

Abdeckung für die Hinterrad-Achse  
Material: Aluminium hochglanzpoliert  
einfachste Montage

- 000061-SE3 hinten rechts € 26,00
- 000061-SF3 vorne € 52,00



### Achs-/Schwingen-Cover

Abdeckung für die Hinterrad-Achse & Schwinge  
Material: Kunststoff verchromt  
einfachste Montage

- 000061-SF2 € 79,00



### Zündschloss-Cover

Abdeckung für das originale Zündschloss  
Material Aluminium (verchromt)  
Cover wird über das Zündschloss gestülpt  
und mittels 2 Madenschrauben fixiert

- 000085-SA1 € 41,00 poliert





## Motoröldeckel-Cover

Abdeckung für den Deckel des Motoröl-Einfüllstutzens  
einfachste Montage durch drüberstülpen und fixieren  
mittels 2 Madenschrauben

Material: Aluminium (hochglanzpoliert)  
nach der Montage lässt sich der Peilstab immer noch  
rein- und rausdrehen

001050-SA1 € 25,00



## Öltemperaturanzeige „RR“

Flüssigkeitsgedämpfte Anzeige  
der Öltemperatur  
vibrationsgedämpft  
ersetzt den originalen schwarzen  
Verschluss-Stopfen  
inkl. Peilstab

000087-SG € 59,90



## Kardan-Cover

Abdeckung für den Kardan  
Material: Edelstahl hochglänzend (rostfrei)  
einfachste Montage mittels Kabelbindern

000074-SH € 39,00



## Suzuki C 1800 Intruder



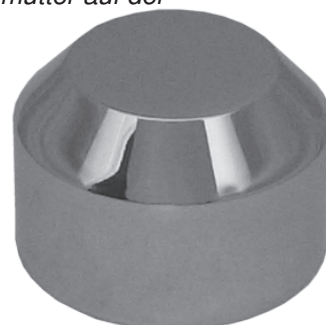
### Steuerkopfmuttern-Cover

Abdeckung für die Steuerkopfmutter auf der Gabelbrücke

Material: Aluminium (poliert)

einfache Montage durch Überstülpen und Fixieren mittels 2 Madenschrauben

001052-SA1 € 27,00



### Schrauben-Cover - Gabelholme - CC

Abdeckung für die oberen Muttern der Gabelholme

Material: Aluminium (hochglanzpoliert)

einfache Montage durch Überstülpen und Fixieren mittels 2 Madenschrauben  
Lieferung als Satz (2 Stück)

000066-SD1 € 57,00



### Schrauben-Cover - Kardan

Abdeckung für die Öleinfüllschraube am Kardan

Material: Aluminium verchromt

Verschraubung aus rostfreiem Edelstahl

Zur Montage muss in die Öleinfüllschraube ein M6-Gewinde geschnitten werden oder es wird unsere Austausch-Schraube mitbestellt.

passend für: Suzuki VS 1400 Intruder  
Suzuki C / VL 1500 Intruder  
Suzuki M 1800 R Intruder

001028-SA1 € 22,00

001028-SA2 € 5,00

Abdeckung

Einfüllschraube mit M6-Gewinde im Austausch



# Suzuki C 1800 Intruder



SL



SL1

## Flüssigkeitsbehälter-Deckel

Aluminium; hochglanzpoliert

Lieferumfang: 1 Deckel

2 Senkkopfschrauben (Edelstahl)

für den Ausgleichsbehälter der Handbremse

000068-SL2 € 32,00 Modell „CC - Smooth“

000068-SL3 € 32,00 Modell „CC - Fluted“

für den Ausgleichsbehälter der Fußbremse

000068-SH € 39,00 Fluted

→ Alu poliert



000068-SL5 € 29,00

mit eingrästem V2-Motor  
Aluminium; gefräst  
hochglanzpoliert



000068-SL4 € 23,00

Gothik-Design  
Aluminium; gegossen  
verchromt

## Suzuki C 1800 Intruder



### Tacho-Schirmchen

Schirmchen für den originalen Tacho  
einfache Montage durch Klemmung zwischen  
Dash-Board und Tacho

000080-SA € 34,00



### Tacho-Cover

Abdeckung für den originalen Tacho  
Material: Edelstahl (hochglänzend)  
extra starkes Doppelklebeband zur Montage wird  
mitgeliefert

000035-SE € 19,00



### Hypercharger

Hypercharger mit funktionsfähigen Drosselklappen

Lieferumfang: 2 Hypercharger  
kompletter Montagesatz

ohne TÜV: € 849,00

TÜV-Nachrüstkit: € 100,00



### Fender-Trim

Fender-Abdeckung aus hochglänzendem Edelstahl-  
Blech

super Optik bei Solo-Betrieb

Montage anstelle des originalen Sozius-Sitzes

000050-SD € 29,00

## Suzuki C 1800 Intruder



### Trittbrett-Einlagen

Chrom-Einlagen für die originalen Trittbretter als Ersatz für die Gummiteile

Material Platten: Aluminium (hochglanzpoliert)

Material Noppen: Aluminium (blank/silberfarben)

Noppen werden mittels Schrauben (Edelstahl) mit den Platten verschraubt

Lieferumfang: 2 Platten inkl. Noppen und aller Verschraubungen

000795-SA2 € 139,00

### Bremspedal-Cover

Abdeckung für das originale Bremspedal als Ersatz für das Gummi

einfachste Montage mittels Schraubklemmung

Material: Aluminium (hochglanzpoliert)

000063-SA3 € 32,00



### Schalthebel-Cover

Abdeckung für die originale Schaltwippe als Ersatz für die Gummis

einfachste Montage mittels Schraubklemmung

Material: Aluminium (verchromt)

000325-SD2 € 62,00



### Trittbrett-Reling

Abdeckung für das originale Bremspedal als Ersatz für das Gummi

einfachste Montage mittels Schraubklemmung

Material: Aluminium (verchromt)

000083-SA € 65,45



## Suzuki C 1800 Intruder



### Bremspedal-Cover

*verchromte Abdeckung für das originale Bremspedal als Ersatz für das Gummi mit großen Gummielementen einfachste Montage*

000063-SA1 € 39,00

000063-SA2 € 49,00

*klassisches Design*

*Flammen-Design*



### Tank-Chaps

*Tank-Chaps aus Echtleder inkl. Tasche (ca. 100 x 200 mm)*

000428-SA € 69,00

## Trittbrett-Blenden

Die Blenden sind aus hochglanzpoliertem und rostfreiem Edelstahl, komplett lasergeschnitten.

Sie können einfach mittels Kleber (Patex o. Ä.) mit den Original Gummimatten verklebt werden, ohne dass diese demontiert werden müssen.

Nach dem Verkleben stehen die Gummipoppen noch ca. 1mm aus den Blenden heraus, so dass weiterhin ein sicherer Stand gewährleistet ist und der Komfort der original Trittbretter mit den Gummilagern erhalten bleibt.

Die Teile sind komplett CNC-Gefertigt und deshalb sehr passgenau. Lieferung als Satz (2 Stück)



000198-SA € 33,00



## Fußrasten - CC - Mount & Valley

Material: Aluminium (hochglanzpoliert)

**WICHTIG:** Zu den Fußrasten müssen die passenden Rastenaufnahmen mitbestellt werden.

Die Rastenaufnahmen werden mittels einer Schraube (Edelstahl rostfrei) mit den Rasten verbunden.

Lieferumfang: 2 Rasten bzw. 2 Rastenaufnahmen

000926-A1 € 59,00 Rasten „Mount & Valley“

000923-SD € 43,00 Rastenaufnahme für den Sozius



## Trittbretter - CC

Sozius-Trittbretter aus eigener Fertigung

Material Platten: Aluminium (hochglanzpoliert)

Material Noppen: Aluminium (blank/silberfarben)

Rastenaufnahmen: Aluminium (hochglanzpoliert)

Verschraubungen: Edelstahl (rostfrei)

Durch die Klemmringe sind die Trittbretter in der Neigung verstellbar und können individuell auf die Bedürfnisse des Sozius angepasst werden.

Maße der Trittbrettplatten:

Breite x Länge x Dicke: 95 mm x 200 mm x 15 mm

000821-AB € 139,00 Trittbrett-Platten  
Lieferung OHNE Adapter

Adapter zur Montage für den Sozius

000821-SE € 32,00





New Tech Glide



Smooth

## Sozius-Trittbretter

verchromte Sozius-Trittbretter mit Gummieinlagen für optimalen Halt  
klappbar; in der Neigung verstellbar  
inkl. modellspezifischer Aufnahme  
Breite: 125 mm; Länge: 275 mm

New Tech Glide 000965-SB € 179,00  
Smooth 000992-SB € 179,00



## Sozius-Fußrasten-Vorverlegung

Vorverlegung für die Sozius-Fußrasten aus Aluminium  
schwarz eloxiert  
alle Befestigungsteile aus rostfreiem Edelstahl  
Vorverlegung um ca. 11 cm  
Die originalen Fußrasten können weiterverwendet werden und sind auch weiterhin klappbar.

000065-SG € 115,00



## Suzuki C 1800 Intruder



### Crash-Bar - 38

*Sturz- / Schutzbügel von Custom Wings  
Rohrdurchmesser: 38 mm  
Material: Stahlrohr verchromt  
SUPER FETTE Optik!*

000064-SN1 € 199,00



### Crash-Bar - HB

*Sturz- / Schutzbügel von Hepco & Becker  
Material: Stahlrohr verchromt*

000064-SN2 € 203,00



### Crash-Bar - HH

*Sturz- / Schutzbügel von Highway Hawk  
Rohrdurchmesser: 38 mm  
Breite: 68 cm  
Material: Stahlrohr verchromt*

000064-SN4 € 149,00



### Crash-Bar - FE

*Sturz- / Schutzbügel von Fehling  
Material: Stahlrohr verchromt  
Rohrdurchmesser: 38 mm  
Gesamtbreite: 800 mm*

000064-SN3 € 183,80

## Suzuki C 1800 Intruder

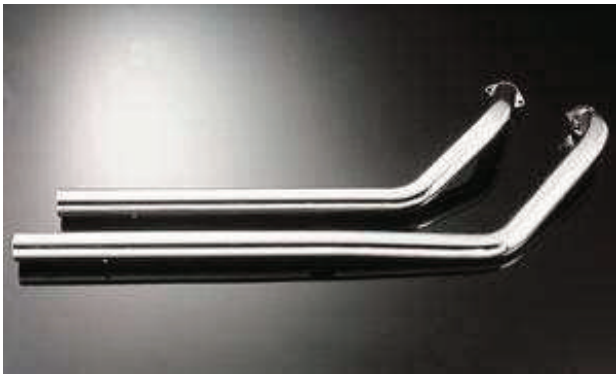


### Auspuff - Fat Pipes

verchromte Komplett-Anlage inkl. Krümmer  
Krümmerdurchmesser: 60 mm  
inkl. Anschlüsse für Lambdasonden  
EINWANDIG  
keine Garantie auf Anlaufen/Verfärbung der Anlage

ohne Zulassung

000288-SJ € 370,00



### Auspuff - Double Wall

verchromte Komplett-Anlage inkl. Krümmer  
inkl. Anschlüsse für Lambdasonden  
DOPPELWANDIG  
keine Garantie auf Anlaufen/Verfärbung der Anlage

ohne Zulassung

000290-SE € 560,00



### Auspuff - Slash-Comp

verchromte Slip-On-Anlage  
die originalen Krümmer bleiben erhalten  
Lieferung inkl. aller Anbauteile  
mit Zulassung (EG-BE)

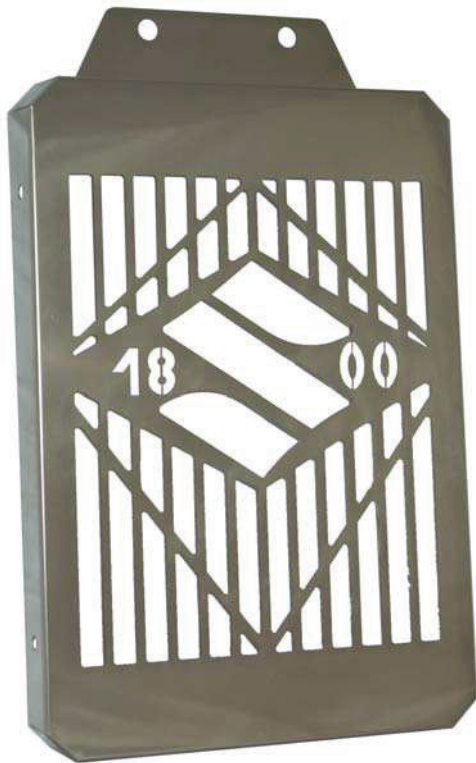
001305-SA1 € 1099,00 Anlage

001305-SA2 € 79,00 Bass-Reflex-Einsatz  
Stückpreis

richtig tiefer Bass!!!

durch die Montage dieser Einsätze verliert  
die Anlage Ihre EG-BE





## Kühler-Cover

Abdeckung für den Kühler aus hochglänzendem  
Edelstahlblech

einfachste Montage

Lieferumfang: Kühler-Abdeckung  
Montagemittel aus Edelstahl

000073-SL1 € 99,00



## Kühler-Cover

Abdeckung für den Kühler

Hersteller: Highway Hawk

Material: Kunststoff; verchromt

000073-SL2 € 89,00



## Hochglanzverdichten

von Alu-Felgen

- ⇒ Hochglanz bis in die letzte Rundung/Ecke
- ⇒ durch die Verdichtete Oberfläche gute Beständigkeit gegen Feuchtigkeit und somit gegen Anlaufen des Aluminiums
- ⇒ wesentlich glänzender als das übliche Polieren

Preise PRO Felge:

- € 25,00 Entlacken
- € 199,00 Hochglanzverdichten
- € 25,00 Radlager (müssen erneuert werden)

€ 100,00 Polieren der Kardanglocke



## Schrauben-Cover - Bremsanker

Abdeckung für die Schraube des Bremsankers der Hinterachse

Material: Aluminium verchromt

Einfachste Montage: einfach drüberstülpen und mittels 2 Madenschrauben (Edelstahl rostfrei) fixieren.

000927-SB € 22,00

## Suzuki C 1800 Intruder



### Packtaschenbügel - HB

verchromte Packtaschenbügel von „Hepco & Becker“  
Lieferumfang: 2 Bügel inkl. Montagemittel

000962-SK € 165,00



000962-ZA Haltesatz zur Montage  
von z.B. Lederpack-  
taschen  
€ 29,00 1 Satz für 1 Seite



### Packtaschen „Liberty“

Packtaschen von „Hepco & Becker“  
Modell „Liberty“  
vollnarbiges Bullenleder in mattschwarzer Färbung  
reißfeste Nähte  
abschließbar mit einem Zylinderschloss

Lieferumfang: 2 Packtaschen

000961-A € 420,00  
Inhalt pro Tasche: 23 Liter  
Abmessungen: 28 x 22 x 27 cm  
Gewicht pro Tasche: 2,3 kg

000961-B € 499,00  
Inhalt pro Tasche: 28 Liter  
Abmessungen: 42 x 24 x 28 cm  
Gewicht pro Tasche: 2,9 kg

000961-C € 29,00  
Regenhauben für die Packtaschen  
„Liberty“



### Kofferträger - HB

verchromte Packtaschenbügel von „Hepco & Becker“  
Lieferumfang: 2 Bügel inkl. Montagemittel  
stabile Ausführung inkl. Querstrebe

000962-SK1 € 218,00



## Suzuki C 1800 Intruder



### Packtaschenbügel - Ledrie

*verchromte Packtaschenbügel von „Ledrie“  
spezielles Haltesystem für Satteltaschen von Ledrie  
Lieferumfang: 2 Bügel inkl. Montagemittel*

001070-SA € 139,00



### Packtaschenbügel - Fehling

*verchromte Packtaschenbügel als einfache Abstandshalter  
Lieferumfang: 2 Bügel (links & rechts) inkl. Montagemittel*

000028-SI1 € 64,50

## Suzuki C 1800 Intruder



### Satteltaschen - Ledrie

Pack-/Satteltaschen von Ledrie

Material: Echtleder

Lieferumfang: 2 Taschen (für links und rechts)

Modell „A“; 26 Liter pro Tasche

Abmessungen: 560 x 185 x 320 mm

001069-A1 Modell „A“ ohne Nieten € 359,00

001069-A2 Modell „A“ mit Nieten € 399,00



Modell „O“; 35 Liter pro Tasche

Abmessungen: 630 x 320 x 180 mm

001069-O1 Modell „A“ ohne Nieten € 399,00

001069-O2 Modell „A“ mit Nieten € 429,00



### Gepäcktasche - Ledrie

Gepäcktasche von Ledrie

Material: Echtleder

Lieferumfang: 1 Taschen & Riemen zur Befestigung

Damit die Tasche nicht durchhängt, ist der Boden mit Stahlstreben verstärkt und kann somit auch auf einem kleinen Gepäckträger einer Sissybar montiert werden.

Modell „MOT2“; 32 Liter

Abmessungen: 420 x 295 x 260 mm

001082-B1 ohne Nieten € 319,00

001082-B2 mit Nieten € 339,00

## Suzuki C 1800 Intruder



### Schwingarmtasche

*Tasche zur Montage direkt an der Schwinge  
(linke Seite)*

*Trägt perfekt zum klassischen Retro-Style bei  
Lieferung inkl. Montagekit*

		<i><u>inkl. Tasche</u></i>
001287-SB1	€ 189,90	<i>links hoch</i>
001287-SB2	€ 189,90	<i>rechts hoch</i>



## Suzuki C 1800 Intruder



### Sissybar - HB

Sissybar von „Hepco & Becker“  
verchromtes Stahlgestänge  
robuste, hochwertige Qualität

000550-SH € 232,50

000550-SH1 € 294,00

ohne Gepäckträger  
mit Gepäckträger



### Sissybar - Fahrer

Fahrer-Sissybar mit Gepäckbrücke  
verchromtes Stahlgestänge

000081-SF1 € 193,85



### Kennzeichenhalter

Halter für Kennzeichen, -beleuchtung und Blinker  
Material: Aluminium (hochglanzpoliert)

001025-SB1 € 159,00

LED-Kennzeichenbeleuchtung

000859-A € 16,95





## Kennzeichenhalter - seitlich

Halter zur Befestigung des Kennzeichens an der linken Motorrad-Seite

Lieferung inkl. TÜV-Gutachten

### Lieferumfang:

Kennzeichenträger und Querstrebe aus poliertem Edelstahl

2 Haltebolzen aus poliertem Aluminium

Kennzeichenplatte mit -beleuchtung

TÜV-Gutachten



000055-SF2	€ 129,00	Halter
000217-A6	€ 19,00	Kennzeichenplatte 18 x 20 cm
000217-A4	€ 19,00	Kennzeichenplatte 22 x 20 cm
000449-A	€ 16,00	Kennzeichenbeleuchtung



## Kennzeichenplatte CC - LED Mini

Hergestellt aus hochglänzendem Edelstahl (rostfrei).

Höhe: 20 cm

Breite: 22 cm

Dicke des Blechs: 1 mm

Die ideale Kennzeichenplatte für seitliche Kennzeichenhalter

Die Bohrungen für die Montage des Kennzeichens und der Befestigung am Träger müssen selbst gesetzt werden.

Lieferung OHNE Kennzeichenbeleuchtung; diese bitte gesondert bestellen.

000217-A5	€ 19,00	Kennzeichenplatte
-----------	---------	-------------------

### Kennzeichenbeleuchtungen

000859-B	€ 24,00	Gehäuse silbern
000859-C	€ 24,00	Gehäuse schwarz





## Lampenhalter - Custom Wings

Material: Stahl verchromt

sehr hochwertig verarbeitete Lampenhalter für Zusatzscheinwerfer

Scheinwerfer: stehend nach oben

Blinker: hängend nach unten

000036-SL1 € 159,00



## Lampenhalter - Highway Hawk

Material: Stahl verchromt

hochwertig verarbeitete Lampenhalter für Zusatzscheinwerfer

000036-SL2 € 89,00



## Zusatzscheinwerfer - Flat - 4,5 Zoll

Scheinwerfer mit ECE-Zulassung (geprüfte Streuscheibe) mit H3-Einsatz

Durchmesser der Streuscheibe: 4,5 Zoll

verchromtes Metallgehäuse „Flat“

Durchmesser Gehäuse: 123 mm

Tiefe Gehäuse: 55 mm → EXTREM FLACH

000296-A € 50,00 Fernscheinwerfer

000296-B € 50,00 Nebelscheinwerfer

## Suzuki C 1800 Intruder



### Solo-Rack

Gepäckträger zur Montage auf dem hinteren Kotflügel  
Material Gepäckträger: Aluminium (verchromt)  
Montage an vorhandenen Befestigungspunkten

000745-A € 89,00 Gepäckträger  
000745-SA € 19,00 Montagekit



### Gepäckträger

Gepäckbrücke von Hepco & Becker  
stabile Ausführung; auch als Topcase-Träger geeignet  
Material: Stahlrohr verchromt

000030-SI1 € 160,00



### Gepäckträger

Gepäckträger von Fehling  
Material: Stahlrohr verchromt

000030-SI2 € 89,85 Montage HINTER dem  
Sozius-Sitz  
000037-SF1 € 88,95 Montage ANSTELLE des  
Sozius-Sitzes



### Solo-Rack

Solo-Gepäckträger von Highway-Hawk  
Material: Stahlrohr verchromt  
Montage anstelle des Sozius-Sitzes

000037-SF2 € 89,00

## Suzuki C 1800 Intruder



### Windschild

Windschutzscheibe aus bruchfestem Plexiglas  
ohne ABE/Gutachten

Maße Scheibe: 560 x 460 mm

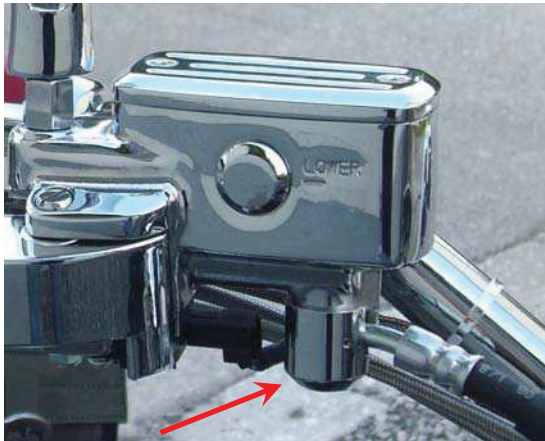
durch das modellspezifische Montagekit ist die Scheibe in der  
Höhe und Neigung verstellbar

001068-AA	€ 199,00	Scheibe
001068-SA	€ 99,00	Montagekit





# Suzuki C 1800 Intruder



## Banjo-Cover

Abdeckung der Verschraubung von Leitung zum Ausgleichsbehälter

Material: Aluminium verchromt

000031-SA € 19,00



## Stellschrauben-Cover

Abdeckung der Stellschraube am Kupplungshebel

Material: Aluminium verchromt

die originale Stellschraube wird komplett ausgetauscht

001071-A € 27,00



## Gaszug Stahlflex

Austausch-Gaszüge mit Edelstahl-Geflecht

000053-SN01 € 39,00 Gaszug in Original-Länge

000053-SN05 € 49,00 Gaszug in Sonder-Länge

000053-SN11 € 39,00 Rückholzug in Original-Länge

000053-SN15 € 49,00 Rückholzug in Sonder-Länge



## Kupplungszug Stahlflex

Austausch-Kupplungszug mit Edelstahl-Geflecht

000126-SF1 € 65,00 Original-Länge

000126-SF5 € 75,00 Sonder-Länge



### Bremsleitung Stahlflex

*Bremsleitungsset mit Stahlflex-Ummantelung*

*Das Kit besteht zur Beibehaltung des dualen Bremssystems aus insgesamt 6 Leitungen, die über Verteiler verschraubt sind.*

*Bei einem evtl. späteren Lenkerwechsel muss dann (wenn eine andere Leitungslänge benötigt wird), nur noch die eine Leitung zum Ausgleichsbehälter am Lenker ausgetauscht werden.*

*Lieferung inkl. TÜV-Gutachten*

<u>Bremsleitungsset für vorne</u>		<u>Material Fittinge</u>
000967-SC1	€ 299,00	Alu silber
000967-SC2	€ 329,00	Edelstahl



### Tieferlegung hinten

*Material: Aluminium (hochfest)*

*Zur Montage müssen einfach nur die Umlenkhebel ausgetauscht werden.*

*Lieferumfang: 1 Paar (2 Umlenkhebel mit Nadellager)*

000110-SE1	€ 119,00	Tieferlegung um 40 mm OHNE Gutachten
------------	----------	---



## Suzuki C 1800 Intruder



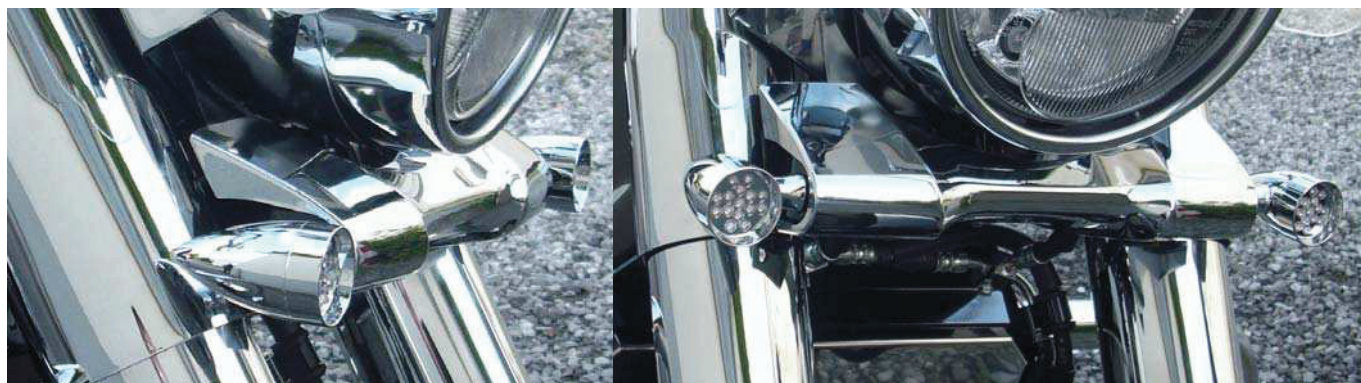
### Blinker - Star (LED)

hochwertiger Aluminium-Blinker  
LED-Technik: weiße Streuscheibe; gelbes Licht  
ECE-Zulassung als vorderer und hinterer Fahrtrichtungsanzeiger  
Lieferung: paarweise

Glasdurchmesser: 38 mm  
Länge Gehäuse: 69 mm  
Länge Blinkerfuß: 25 mm  
Gewinde: M10x18  
12V / 1W

001060-A € 69,00  
001060-B € 69,00

Gehäuse verchromt  
Gehäuse schwarz



### Blinkrelais

lastunabhängiges Blinkrelais; inkl. Seitenständer-Relais

12 Volt; 7-polig

ideal für LED-Blinker

Universalblinkrelais, lastunabhängig, spritzwassergeschützt, rüttelfest, auch für Warnblinkanlagen geeignet

zur Montage einfach das originale Blinkrelais austauschen; Pin-Belegungen sind identisch.

000521-J € 29,95

# Suzuki C 1800 Intruder



## ISO Flame

verchromte Griffe von Küryakyn  
Super Optik und perfekter Komfort!  
Durch die großen Gummipuffer perfekter H.  
Lenkervibrationen werden „geschluckt“  
Gaszugaufnahme für Gas- und Rückholzug

001003-A € 99,00



## Air

Griffe mit Luftpolsterung für  
perfekten Komfort  
inkl. Gaszugaufnahme für Gas-  
und Rückholzug

000848-A € 79,00



## Spiegel „Luca“

hochwertig verarbeiteter Spiegel aus Aluminium  
blau getöntes Spiegelglas  
Spiegelglas: ca. 120 x 50 mm  
Lieferung paarweise (links & rechts)

000901-A	€ 89,00	schwarz
000901-B	€ 89,00	silber
000901-C	€ 89,00	verchromt



## Blinkerschirmchen

Blinkerschirmchen zur Montage auf den originalen  
Blinkern  
Material: Kunststoff verchromt  
Lieferung paarweise

000078-SA1 € 20,00 Modell „Plain“



000078-SB1 € 22,00 Modell „Tech-Glide“



## Bremssattel-Cover - vorne

Abdeckung für die originalen Bremssättel der Vorderachse

Material: Aluminium (verchromt)

AUS DEM VOLLEN GEFRÄST

Im Lieferumfang sind 2 Abdeckungen und 4 neue Edelstahlschrauben enthalten.

000041-SB1 € 249,00



## Bremssattel-Cover - vorne

verchromte Abdeckung für den Bremssattel

Material: Kunststoff

000041-SB2 € 89,00



## Bremssattel-Cover - hinten

verchromte Abdeckung für den Bremssattel

Material: Kunststoff

000041-SA € 35,00



## Suzuki C 1800 Intruder

---



### Fenderreling - Front

*Hersteller: Hepco & Becker  
Reiling für den vorderen Fender  
Material: Stahlrohr verchromt*

000027-SK1 € 120,00



### Fenderreling - Front

*Hersteller: Fehling  
Reiling für den vorderen Fender  
Material: Stahlrohr verchromt*

000027-SK2 € 91,15



### Frontfender - GFK

*Fronfender aus GFK  
inkl. Haltesatz aus Edelstahl  
Fender wird ungebohrt und unlackiert geliefert*

000977-SB € 135,00



## Hebel - CC - Custom

Material: Aluminium (aus dem Vollen gefräst)  
Oberflächenveredelung: hochglanzpoliert  
Lieferumfang: 1 Kupplungshebel  
1 Bremshebel

001080-SB1 € 179,00



## Seitenständer „CC“

Seitenständer aus eigener Fertigung  
Material: Aluminium (aus dem Vollen gefräst)  
Oberflächenveredelung: hochglanzpoliert

001081-SB € 149,00



## Bremsscheibe - Lucas

Bremsscheibe von Lucas  
schwimmend gelagert  
Lieferung stückweise

000924-SE € 246,95 vorne

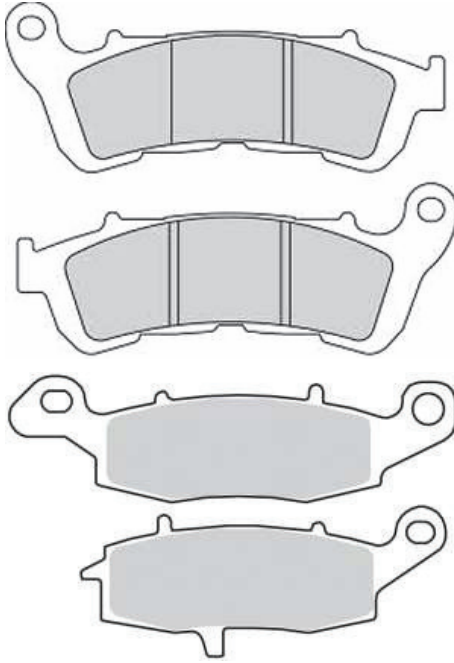


## Werkzeugrolle - Echtleder

Gepäckrolle aus echtem Rindsleder  
mit gesticktem Schriftzug „Intruder“  
Durchmesser: 110 mm; Länge: 290 mm  
Inhalt: 3,5 Liter

000335-J04 € 69,00

# Suzuki C 1800 Intruder

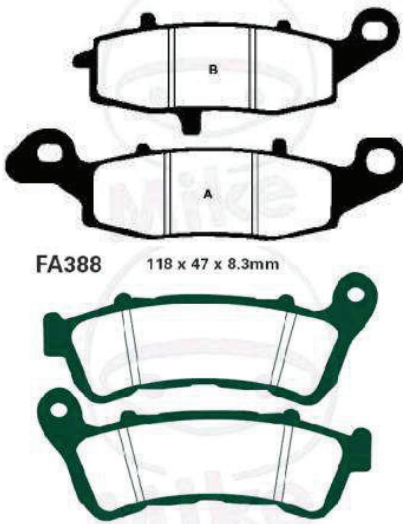


## Bremsbelag - Ferodo

Bremsbeläge von Ferodo  
Allseits bekannt und bewährt aus dem Motorsport.  
Beläge mit ABE (KBA-Nummer)  
Lieferumfang: 1 Satz Beläge für 1 Bremsscheibe

000722-2G	€ 45,20	für die Vorderachse (links/rechts) Sintermetall-Belag
000722-1C	€ 32,70	für die Hinterachse Organischer Bremsbelag

FA 231  
A. 133.5 x 37.0 x 8.5 mm  
B. 109.6 x 46.6 x 8.5 mm



## Bremsbelag - EBC

Bremsbeläge von EBC  
Bremsbeläge in Erstausrüster-Qualität  
Beläge mit ABE (KBA-Nummer)  
Lieferumfang: 1 Satz Beläge für 1 Bremsscheibe

Organische Beläge  
001088-B1 € 30,00 für die Vorderachse  
001088-A1 € 32,00 für die Hinterachse

Sintermetall-Beläge  
001088-B2 € 35,00 für die Vorderachse  
001088-A2 € 49,00 für die Hinterachse

## Verschleißteile

000865-SE2	€ 26,00	Radlager-Satz Vorderachse (2 Lager und 2 Simmerringe)
000865-SE1	€ 29,00	Radlager-Satz Hinterachse (3 Lager und 1 Simmerring)
000894-KB2	€ 135,00	Batterie (12V; 18AH), YUASA
000271-SA	€ 31,00	Lenkkopflager (2 Stück; für oben und unten)
000106-KC	€ 13,00	Simmerringe (2 Stück)
000685-G	€ 9,00	Ölfilter; Gehäuse schwarz
000744-SA	€ 11,00	Ölfilter; Gehäuse verchromt
000837-C	€ 11,00	magnetische Ölablassschraube



# **Neuvorstellung !!!**

## **H&B - Penzl verstellbare Slip On Auspuffanlage für die C 1800 mit EG-ABE !!**

**H&B hat endlich die von den Kunden gewünschte stufenlos verstellbare Slip On Auspuffanlage für die C 1800 fertig und Sie ist mit EG - ABE lieferbar.**

**Das Paket beinhaltet folgende Bauteile :**

**Komplette Slip On Auspuffanlage mit verchromter Oberfläche oder in Schwarz beschichtet mit verschiedenen Endkappen , neuer Halter usw.. Alles dabei.**

**Der untere Auspufftopf muß im Tausch eingeschickt werden, da die untere Blende weiterverwendet wird !!**



**Kompletter Paketpreis auf Anfrage je nach Ausführung der Oberfläche !!!**

**Bei weiteren Fragen steht Euch das H&B Team gerne zur Verfügung !!**